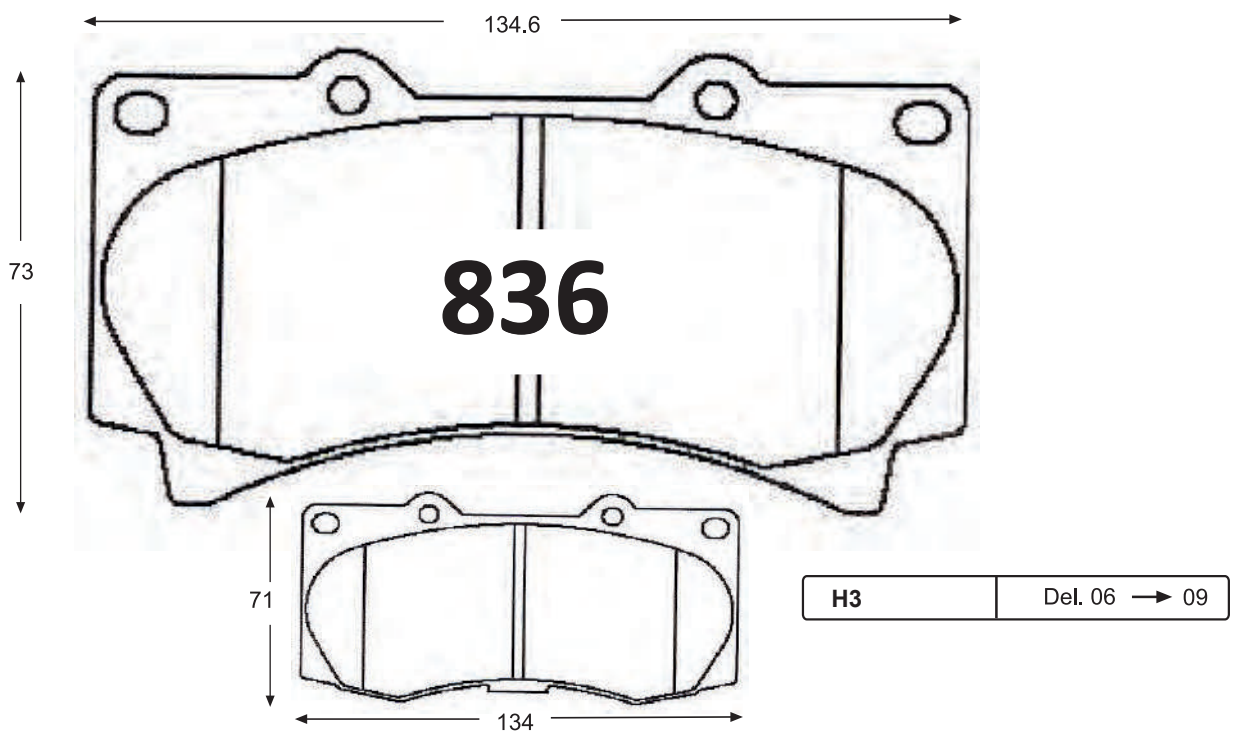
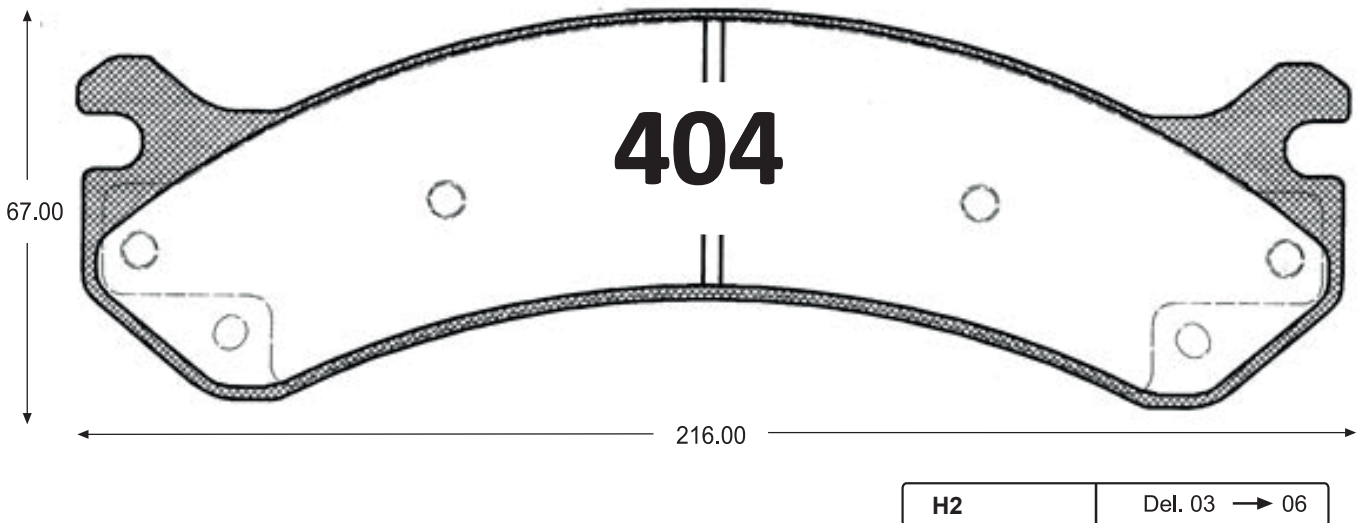
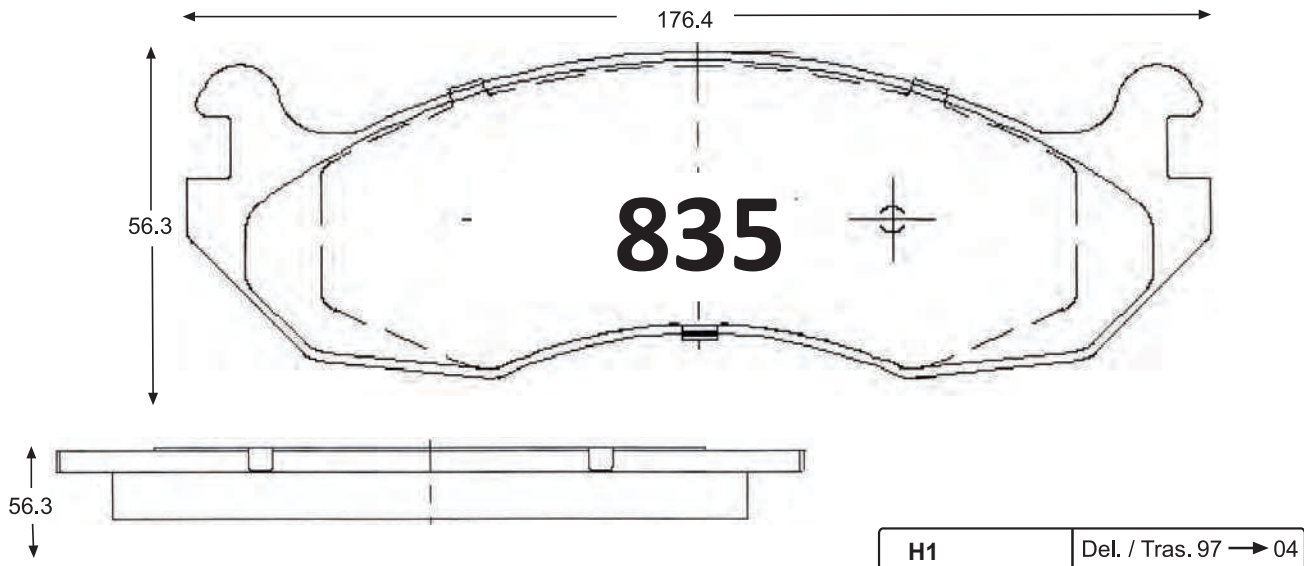
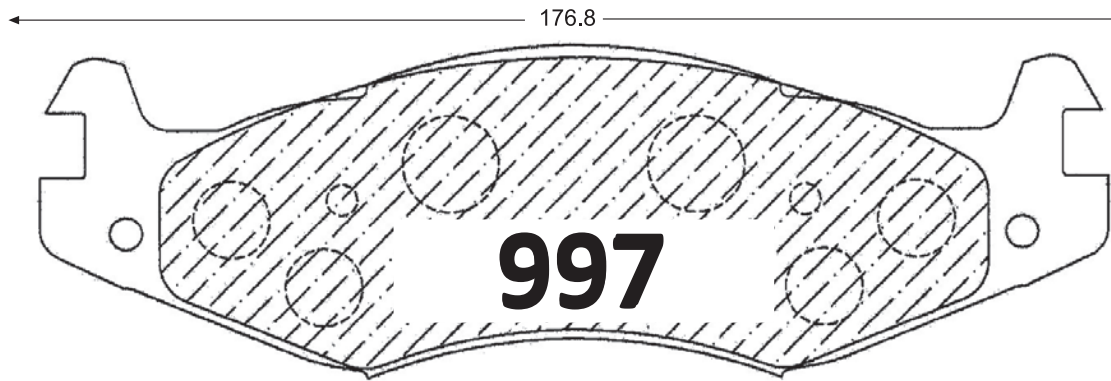


Delanteras

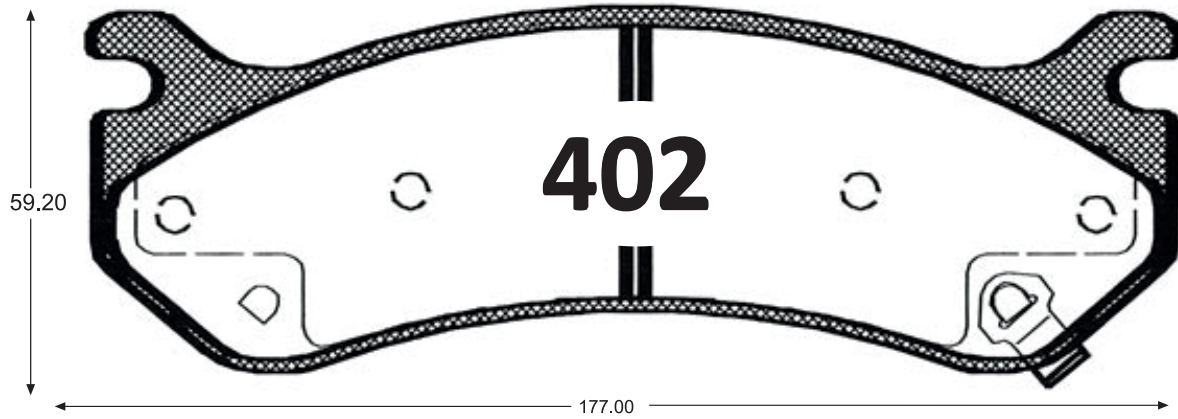


Traseras

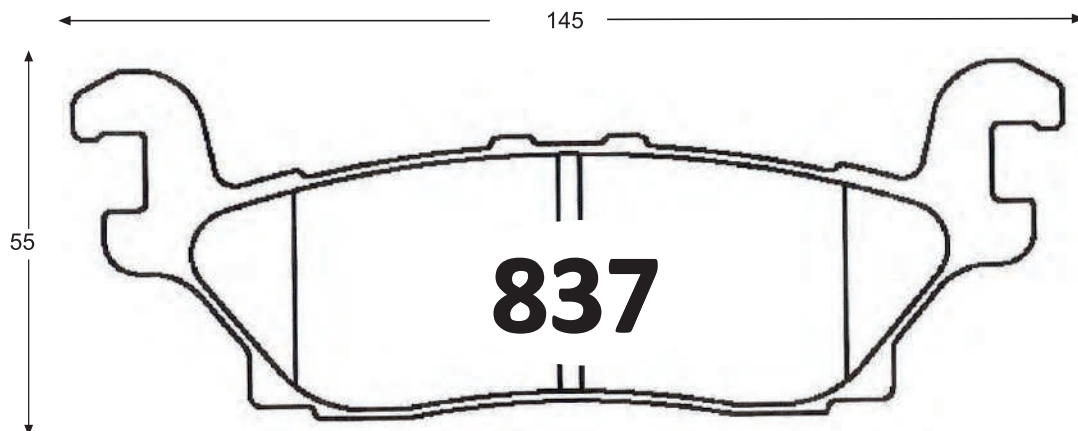


Espesor: 1613 mm

| | |
|----|---------------|
| H1 | Tras. 97 → 02 |
|----|---------------|



| | |
|----|---------------|
| H2 | Tras. 03 → 07 |
|----|---------------|



| | |
|----|---------------|
| H3 | Tras. 06 → 09 |
|----|---------------|