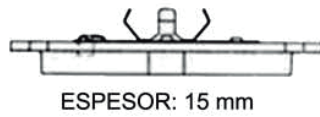
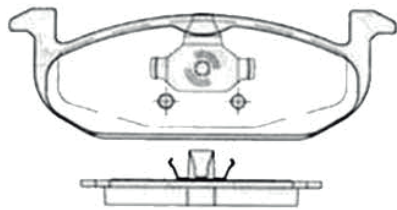
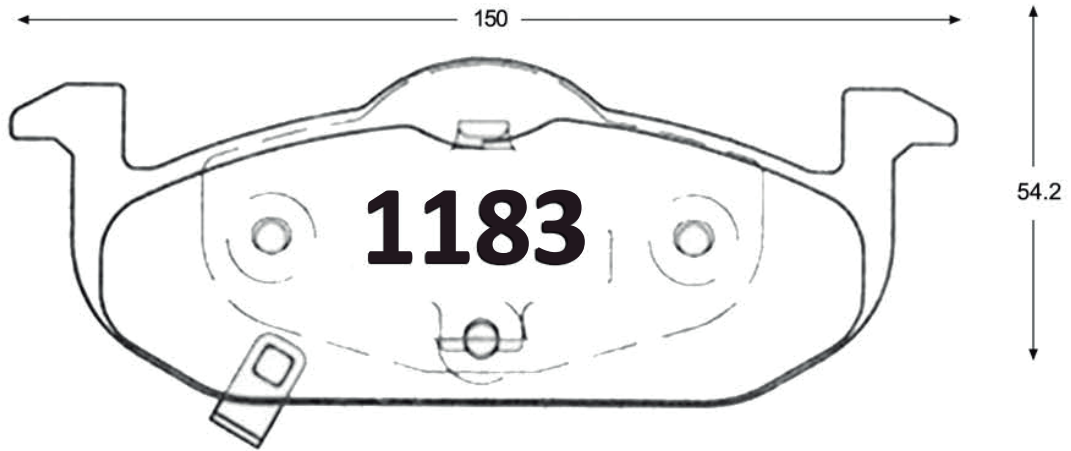
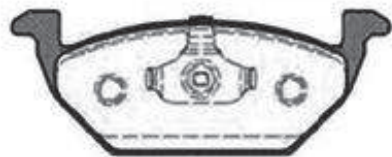
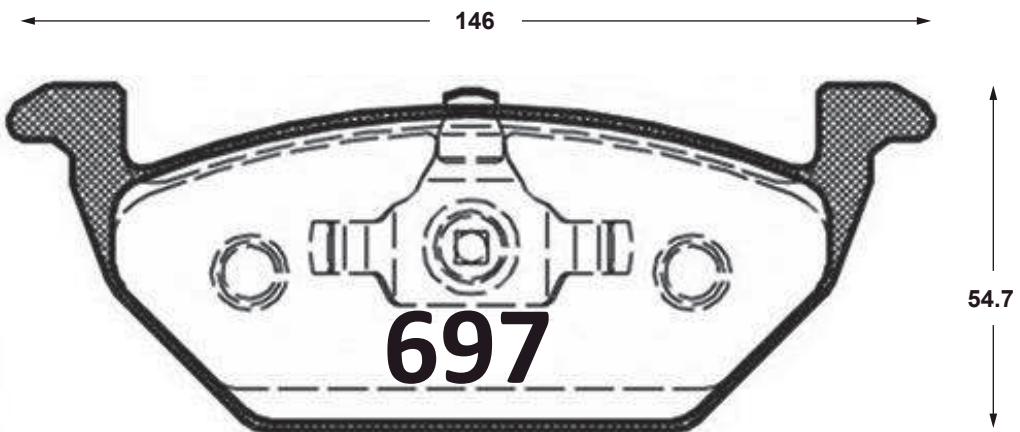


Delanteras



MG 350 S 1.5 VTI | Del. 12 →

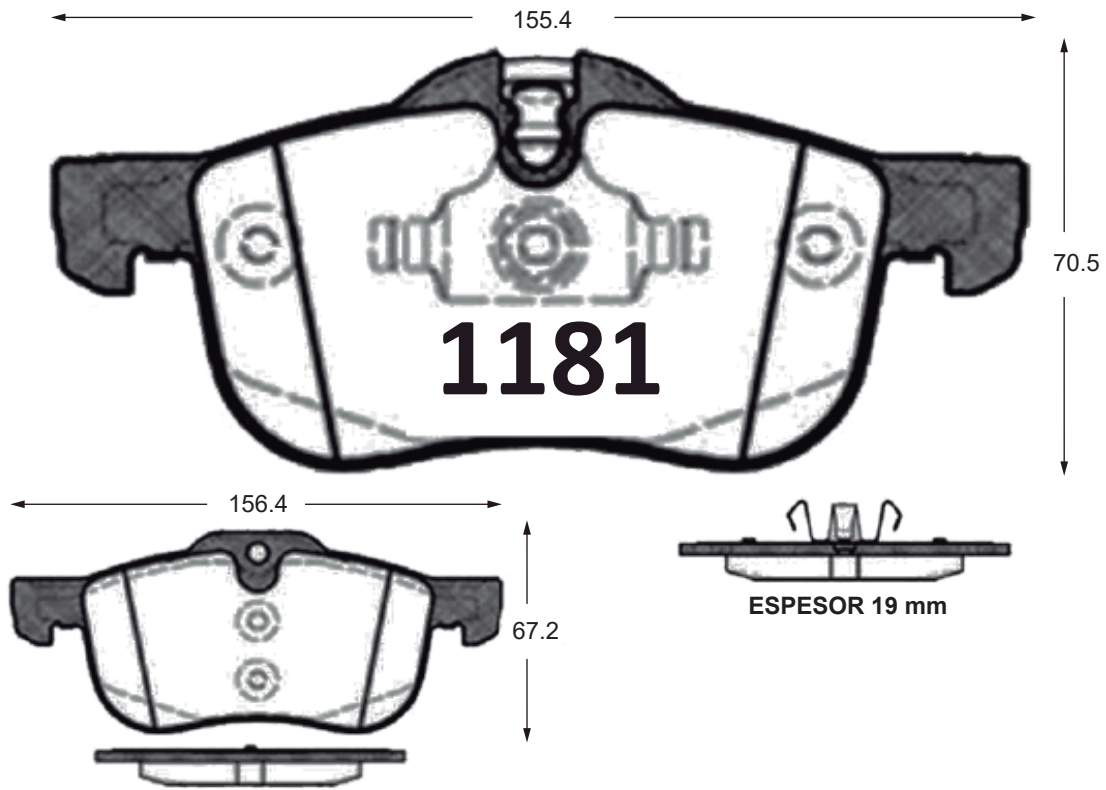
ESPESOR: 15 mm



SIN SENSOR
ESPESOR: 19.8mm

MG 3 1.5 | Del. 14 →

Delanteras



MG 750 2.5	Del. 09 →
MG 550 1.8	Del. 11 →
MG 6 MAGNETTE	Del. 13 →

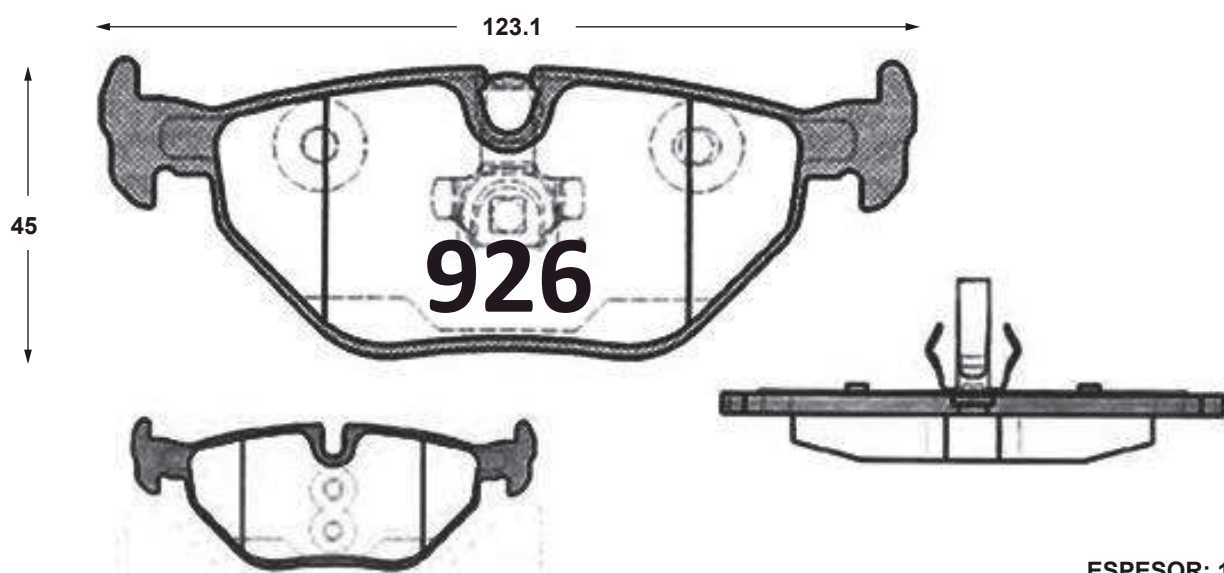
Traseras



ESPESOR: 15mm

MG 350 S 1.5	Tras. 12 →
MG 5	Tras. 13 →

Traseras



ESPESOR: 17mm

MG 550 1.8	Tras. 10 →
MG 6 1.8	Tras. 10 →
MG 750 2.5	Tras. 09 →